



旋涡式流量计



VTX 2, 新一代流量计

为你的工艺而设计的卓越的流量计:

- 极端坚固和稳定
- 杰出的计量特性
- 智能电子装置
- 在操作状态进行体积测量

专利传感器为旋涡流量计提供可靠的测定

- 杰出的振动补偿
- 对脉冲、压力突变和温度冲击不敏感
- 适合高介质温度
- 坚固且免维护
- 带压电式传感器
- 传感器设计独立于公称宽度
- 最高的应用灵活性
- 更换传感器无需再校准

现代化和方便用户的电子装置

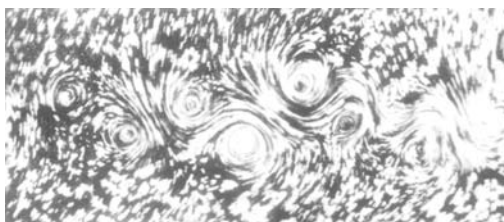
- 带有自动适应数字信号处理功能
- 双线系统, 便于安装
- 三种独立的并可同时使用的信号 (模拟、HART[®]和脉冲)
- 4~20mA输出或用于远距离计数或1: 1的电流脉冲输出 (分度/十倍量程) (旋涡频率)
- 符合NAMUR的附加脉冲输出信号
- 大屏幕八位数前表盘
- 便于操作的清晰键盘
- 使用现代化软件工具 (PACTware, AMS) 的通讯
- HART[®]协议

测量原理

当一种液态或气态介质绕流过一个物体时, 该介质将能够以一种有限的程度沿该物体的周线和一定的物体表面流动。从而, 流体将停止并在该物体后面形成旋涡, 形成的涡流被该物体轴线周围的下游流体带走, 两侧的旋涡以相反的方向旋转。这样, 就产生了涡街。这就是长期以来被称为“卡门涡街”的效应。所形成旋涡的频率与流体的流速成比例。

在VTX 2系列旋涡流量计中, 一个梯形物体被用来产生旋涡。这保证了在流体和气体介质以及蒸汽的情况下精确和高度可靠的旋涡形成。

通过适当地设计这个边缘轮廓分明的非线性形体 (旋涡在边缘处形成), 可以保证杰出的线性。在非线性物体处形成并向在轴线两侧以相反的方向向下游旋转的旋涡在该处使流速和压力升高, 用一个压电式传感器测定流速和压力的变化, 然后用具有由自动适应式微处理器控制的过滤功能的传感器电子装置将其转换成标准的信号。



从带有锋利边缘的非线性角形物体
的下游观察到的涡街

应用

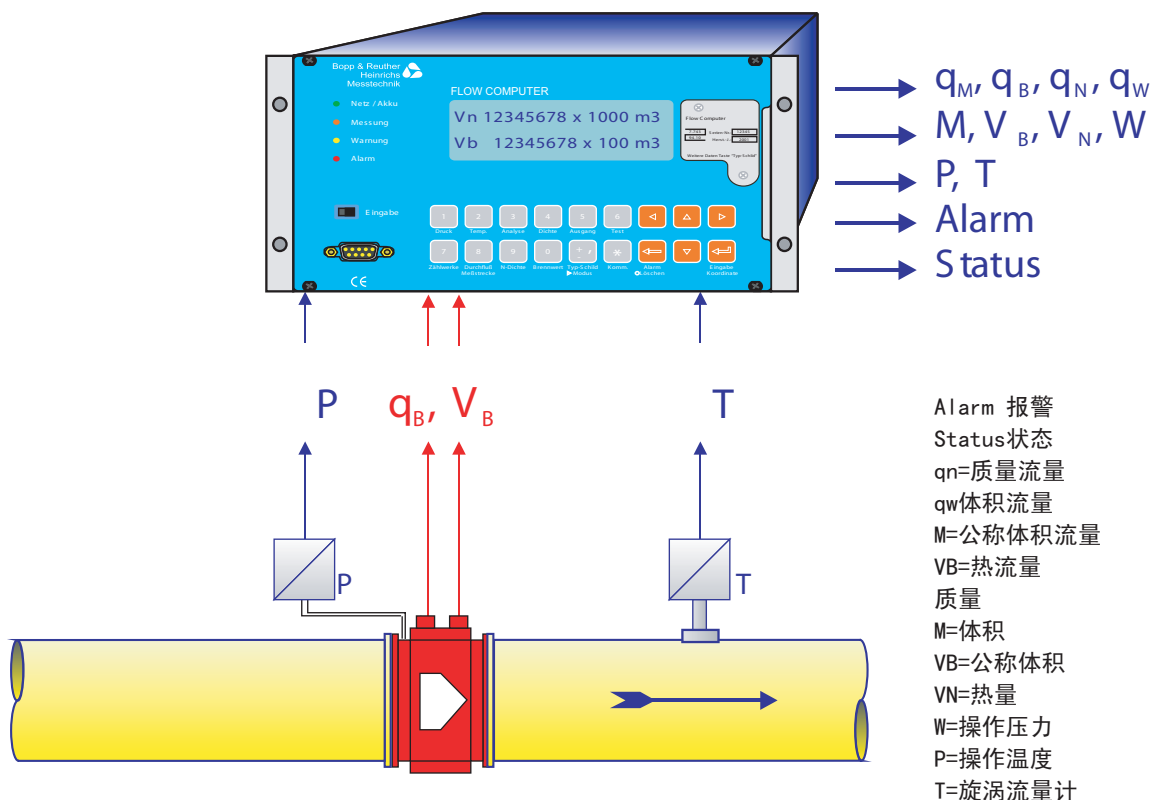
旋涡流量计的应用范围通常比较广。它们被广泛用于不同的行业。

应用举例：

- 气体和蒸汽的流量测量
- 传导性和非传导性液体的流量测量
- 用于需要特别苛刻测量方法的地方
- 用于平衡的数量测量（比如，压缩空气系统、热载体、蒸汽、化学品）
- 工艺控制
- 高生产能力的应用领域

一个经实践验证的提高测量精确度的方法是在校准旋涡流量计的时候同时要校准它的进口和出口。工作部分可以包括用于测量压力和温度的其它传感器（气体、蒸汽测量）。

通过使用一台流量计算机可以平衡能源的质量或数量。这种解决方案会给用户带来巨大好处，因为这是一个对测量提供高度可靠性的解决方案。

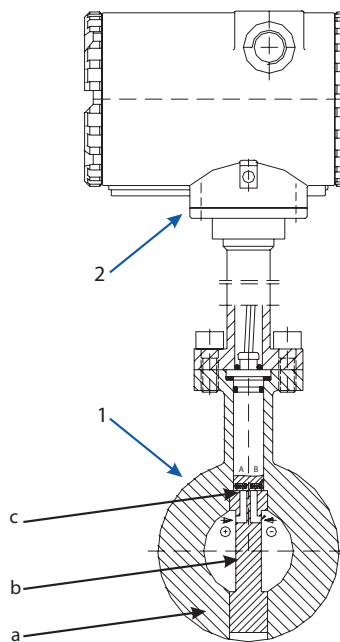


设计

旋涡流量计由一个传感器（测量环、非线性形体、压电性传感器）和测量变换器组成。

对于公称宽度15~300的流量计，测量环作为一个标准件提供；根据要求可提供更大的公称宽度的测量环。作为建议的选项，旋涡流量计可与进出口一起制造和检测。

1. 传感器单元的组成:
- a) 测量环
 - b) 非线性形体
 - c) 压电式传感器
2. 测量转换器

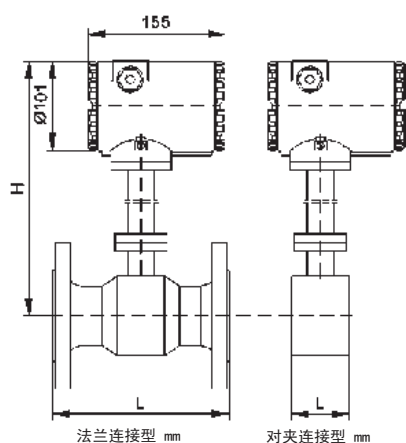


测量范围表

DN mm	气体 / 蒸汽 [m ³ /小时]		液体 [m ³ /小时]	
	起始值	满量程值	起始值	满量程值
15	2	25	0,4	8
25	5	130	1,0	20
40	10	330	2,5	50
50	15	560	4	80
80	40	1600	6	180
100	60	2300	10	300
150	130	5300	20	600
200	250	9400	40	1200
250	400	16000	80	1800
300	500	20000	120	2500

应用

测量范围	气体 / 蒸汽: 2~20000 m ³ /小时 液体: 0.4~2500 m ³ /小时
输出	4-20mA/HART或电流脉冲 以及符合NAMUR的可扩展的脉冲输出
测量偏差	气体 / 蒸汽: 测量值的±0.9%* 液体: 测量值的±0.6%*
使用条件	对于使用条件, 必须考虑VDI / VDE的指导方针
安装位置	水平或垂直安装
环境温度	-40℃ ~ +70℃
储藏温度	-40℃ ~ +70℃
保护系统	IP 67
被测物质的温度限制	-40℃ ~ +260℃ (-200℃ ~ +350℃, 应要求)
材质	传感器单元: 传感器和非线性形体: 1.4404 测量环: 1.4404 测量转换器: 外壳: 铸铝
工艺连接	PN 15~300 (应要求可提供更大尺寸的接头) PN 10~40
电气连接	电源24VDC, 双线系统 可选的符合NAMUR的附加输出 M20×1.5, NPT 1/2
显示	八位LC显示 (可选项)
证书和批准	CE合格证 EMV - 指导方针89 / 336 / EWG, DIN EN 61000-6-2, DIN EN 61000-6-3 和NAMUR NE 21 防爆批准证书: DMT 99 ATEX E 078 X II 1 / 2G EEx ia IIC T6



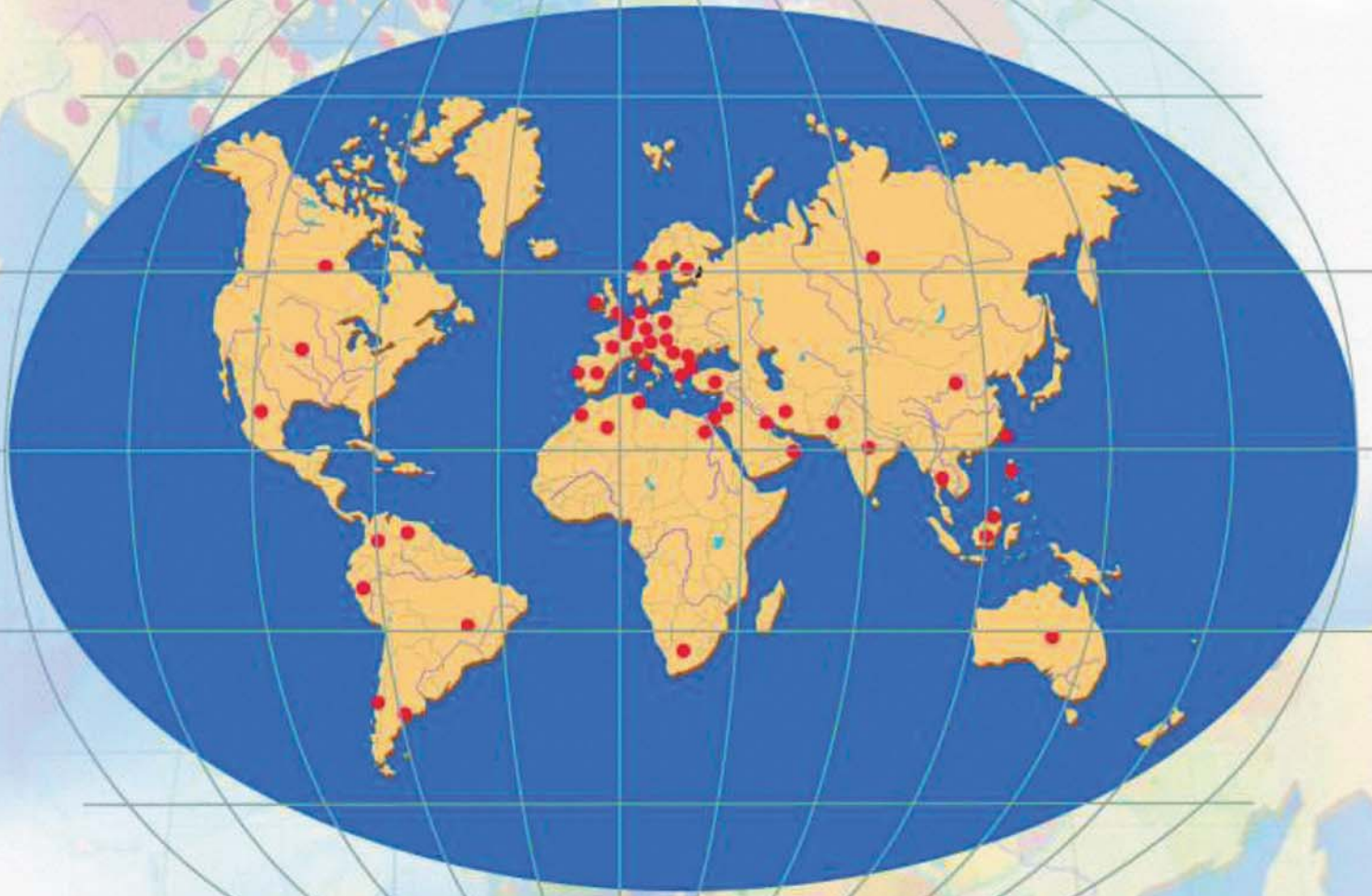
形式与尺寸 法兰连接型 mm

DN	长	高
15	200	335
25	200	330
40	200	340
50	200	340
80	200	355
100	250	370
150	300	395
200	300	425
250	380	440
300	450	465

对夹连接型 mm

DN	长	高
15	65	335
25	65	330
40	65	340
50	65	340
80	65	355
100	65	370
150	90	395
200	120	425
250	140	440
300	160	465

Bopp & Reuther
Messtechnik GmbH



诚立嘉业
CHENGLIJIAYE

地址：北京市东城区朝阳门内大街188号鸿安国际商务大厦D-601室

电话：0086-010-65179299 0086-010-65179675 0086-010-65179925

传真：0086-010-65179675 邮编：100010

网址：<http://www.clgas.com>

电子邮件：info@clgas.com